

## IMPORTANT CONSUMER INFORMATION

### Consumer Responsibilities

1. Do not attack the sensor.
2. Do not directly flush the sensor with water. The sensor is an electronic instrument.
3. Do not let sunlight or other light source enter or be reflected into Sensor Window.
4. Do not hang on the opposite wall any reflective items or install light/electronic sensor such as toilet flushing sensor.
5. Do not make Sensor Window near strong ultraviolet or electromagnetic field.
6. Keep the sensor window clean. The sensor cover can be cleaned by soft rag with neutral liquid detergent. Do not use eradicator, abrasive powder or oil acid or alkali liquid detergent. Do not spray air freshener, disinfectant or other kind of odious removing, cleaning organic liquid to the sensor directly.
7. Urinal is designed or use with potable water. Avoid water that includes a lot of contaminants or acid/alkali water and impure water.
8. When AC power unit is connected to 220V AC power supply. Corresponding protective measures should be taken.
9. Please confirm no water penetration at the connection area of AC wire. And the connection area is not easy to be affected by damp.
10. Don't connect power unit to AC power supply until the sensor installation is finished.
11. The head AC power supply must be protected with appropriate fuse.
12. Please confirm the AC power supply and water supply should be shut off before maintaining the products with AC power related.
13. All electrical connection must be compliance with related regulation and codes.
14. All installation staff should be well familiar with installation instruction.

## BEFORE YOU BEGIN

- Please read these instructions carefully to familiarize yourself with the required tools, materials, and installation sequences. Follow the sections that pertain to your particular installation. This will help you avoid costly mistakes. In addition to proper installation, read all operating and safety instructions.
- All information in these instructions is based upon the latest product information available at the time of publication. Kohler China reserves the right to make changes in product characteristics, packaging, or availability at any time without notice.
- These instructions contain important care, cleaning, and warranty information - **please leave instructions for the consumer.**

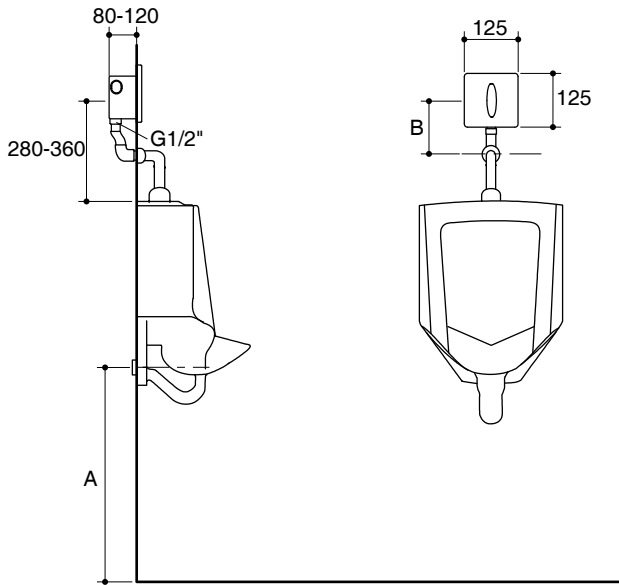
## REQUIRED TOOLS AND MATERIALS

- Open end/adjustable wrenches
- Tape measure
- Basin Wrench
- Pipe wrench
- Square
- Level
- Socket wrench with sockets
- Screw driver
- Seal tape
- Connection wire
- Wire cutter
- Insulation tape
- Bushing



## ROUGHING-IN

Dimensions are approximate.  
Unit: mm



Dimension	A	B
Model		
K-4904X-ER	534	-
K-4904X-ET	534	≈ 150
K-4986X-ER	402	-
K-4991X-ER	534	-
K-4991X-ET	534	≈ 150
K-5016T-YER	486	-
K-18645X-Y	455	-

### NOTE:

- a. The dimensions above are just for reference.
- b. The connection take between the outlet connection and urinal is not supplied in this package. Please use K-2464X-NA as top inlet, use stainless steel hose as rear inlet.
- c. To ensure an effective flush performance, an urinal with corresponding flush volume is required. And the urinal should comply with ASME A112.19.2-2003. Siphon urinal is not recommended.
- d. To insure you can use the sensor with ease, when used with rear inlet urinal, recommended inner diameter of stainless steel hose chose by customer is no less than 9mm. The connection dimensions are shown in the figures.
- e. To ensure an effective flush performance strongly recommended inner diameter of water supply (including water meter, valve, etc.) is no less than 25mm, and supplied water pressure (sensor inlet dynamic pressure) is 0.18Mpa~0.55Mpa.

## SENSOR SPECIFICATIONS

<b>Model</b>	8791X-YC03 (0.5L)
	8988X-C03 (1L)
<b>Power</b>	220V AC 50/60Hz
<b>Liter per flushing</b>	Water pressure at 0.18~0.55 MPa: average flushing is no more than 0.5L Water pressure at 0.1 MPa: no more than 0.5L
	Water pressure at 0.18~0.55 MPa: average flushing is no more than 1L Water pressure at 0.1 MPa: no more than 1L
<b>Temperature</b>	Environmental temperature: 1 to 55°C
<b>Starting pressure</b>	0.05~0.9 MPa
<b>Sensing distance</b>	70 cm away from sensing window (Automatic adjustment range: 50~70cm)
<b>Testing time</b>	About 2 seconds or 5 seconds (Automatic adjustment)
<b>Flushing Mode</b>	Flushing after used

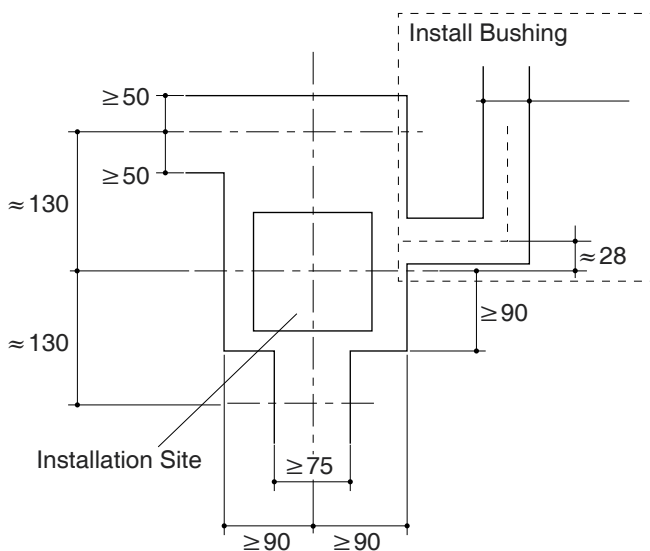
## INSTALLATION

1. Determine the installation location per rough-in dimensions. Chisel out a slot and install the supply tubing. Turn off the water supply. The depth of the slot is no less than 80mm, see the figure below for rough-in dimension requirement.

While installing AC, chisel out the slot indicated in the dot line area of figure below for installation of bushing.

### NOTE:

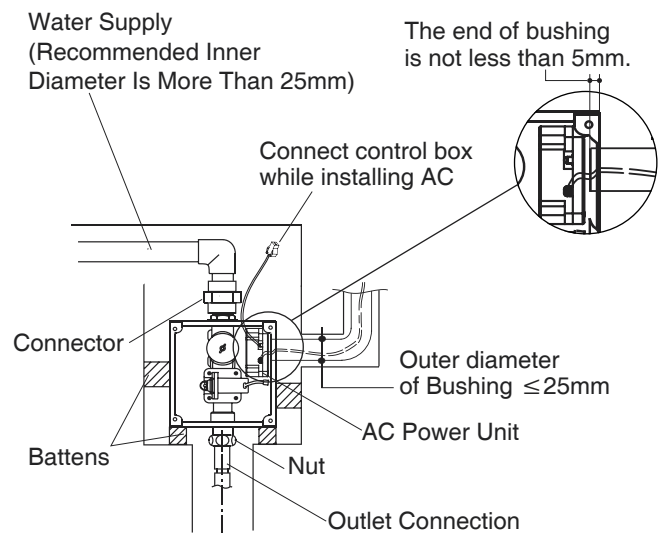
- No light shall enter or be reflected into the sensing window.
- No reflectible objects in front of the sensing window (e.g., mirror, polishing stainless steel and some other polished plate).
- No strong ultraviolet radiation or electromagnetic field nearby.



2. Put the flush valve into the slot. Then connect the water supply and make the outlet aligned with the center of the urinal stall. Secure the flush valve with supporting block to make it flat and straight. Then connect the inlet pipe.

According to the dimensions of the urinal stall, the outlet fitting are connected and installed as shown in the rough-in

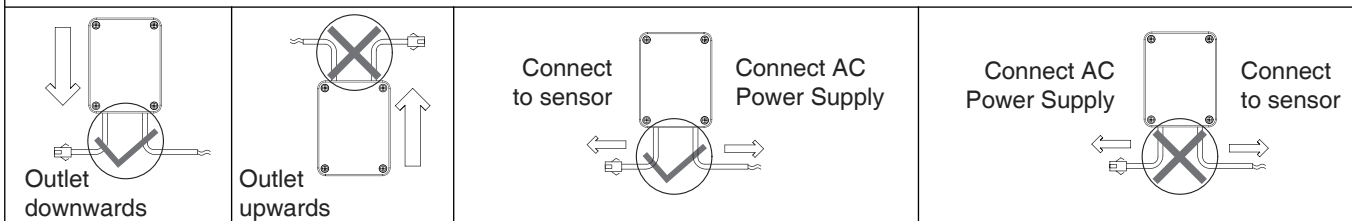
**NOTE:** please clean the inside of water supply pipe before connecting to the product.



Please match 16306X-NA AC power unit when installing AC. The way of installation is as below.

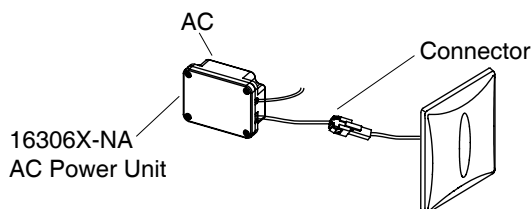
**CAUTION:**

- a. Outlet of AC power unit upward prohibited.
- b. Do not connect 220V C power supply to DC wiring terminal.
- c. Do not damage the covering of AC power unit or remove screws to avoid leakage.

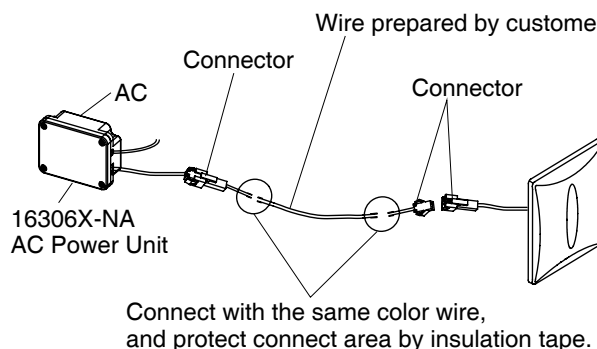


**AC POWER UNIT CONNECTION**

**Way 1:** AC power unit is directly connected to electric control box.



**Way 2:** AC power unit is connected to electric control box by connection wire.

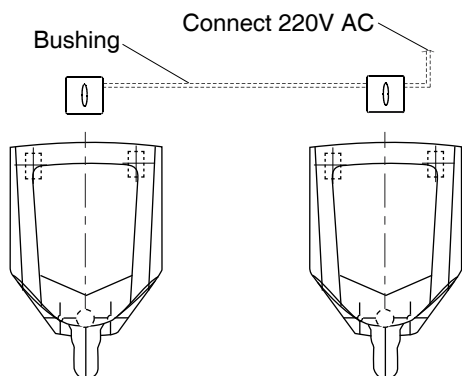


**INSTALLATION LOCATION OF AC POWER UNIT**

When installing the AC power unit in cassette, please layout the bushing according to the figure below, and thread the wire through the bushing. Use of wires must be sheathed.

Connection sketch AC power unit install in cassette.

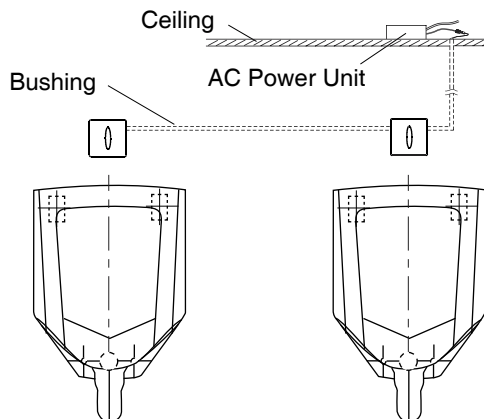
**CAUTION:** One AC power unit can supply two sensors at most.



When installing the power unit on the ceiling, please layout bushing according to the figure below and thread wire through the bushing.

Connection sketch while installing power unit on the ceiling.

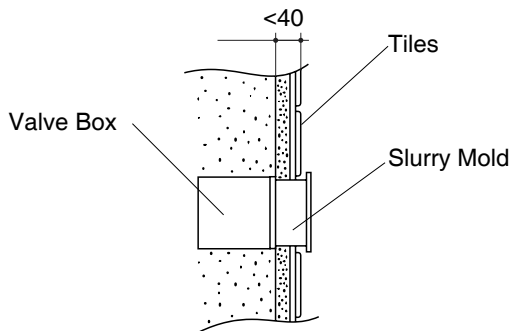
**CAUTION:** One AC power unit can supply two sensors at most.



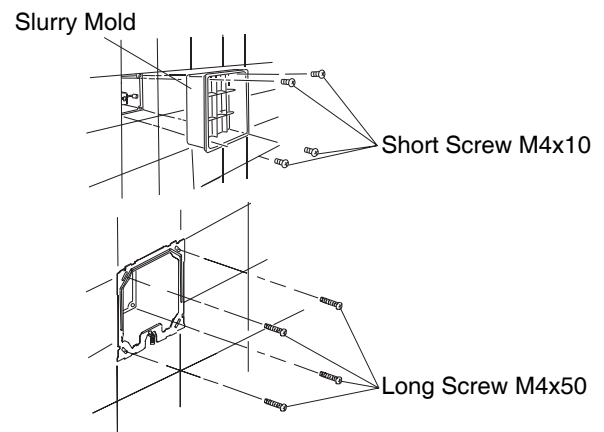
**⚠ CAUTION:**

- a. Keep the connector away from water.
- b. Do not mistake the direction of inlet and outlet.
- c. Do not connect the DC output of AC power unit to AC power supply.
- d. Do not connect to power supply while installing. Connection line is not supplied. AC connection wire with insulating sleeving is recommended. Wire of which the nominal section area of conductor is not less than  $0.5\text{mm}^2$  is also recommended. DC connection line use wire of which the nominal section area is not less than  $0.3\text{mm}^2$ . It is cut according to acted installation requirements (The length of cut wire is recommended less than 10m).
- e. The head AC power supply must be protected with appropriate fuse.
- f. Please confirm the AC power supply and water supply should be shut off before maintaining the products with AC power related.

- 3.** Tighten the slurry mold and valve box with short screws and then apply slurry into the crevice around the valve box. Lay the tiles.



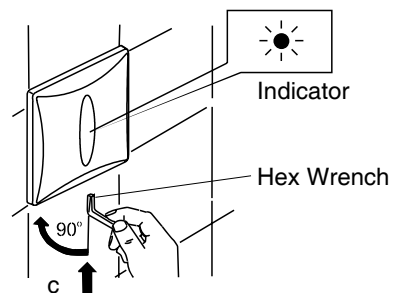
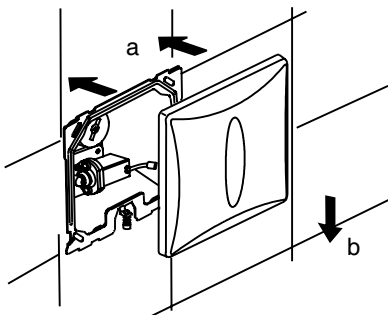
- 4.** When the slurry turns solid, remove the short screws, pull out slurry mold, mount the bracket assy, and secure with long screws.



- 5.** While using AC power for 8791X-YC03 and 8988X-C03, connect solenoid valve with control box assy, and then connect AC power supply to power unit.

Install the cover as shown in the figure:

- a. Buckle the sensor cover into the wall slightly above bracket assy.
- b. Press the sensor cover down along the wall and fit tightly into the bracket assy.
- c. Push upward with hex wrench and rotate clockwise to lock the sensor cover.



## USER'S GUIDE

**NOTICE:** The first 10 minutes with power is the standby time for adjusting sensing distance. Persons or subjects should avoid standing before the sensor. The sensor will not flush during this time.

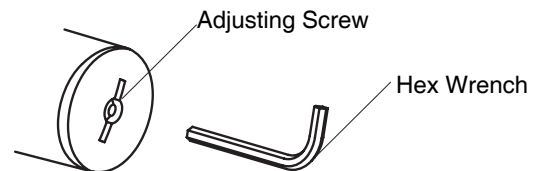
**Working Status:** Before powering the system on, clear the unwanted objects in front of the sensor window lest shortening the sensing distance.

**Sensing Distance:** During the first 10 minutes, when powered on, the system is in the phase of automatic regulation, and no operation is required.

**Deodorizing Flushing:** The urinal will take a flush automatically when it's used 3 or 4 times in 2 minutes.

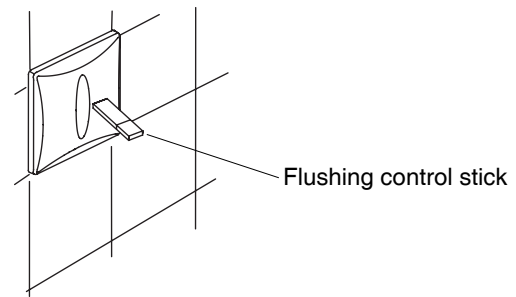
### Flushing Volume

If you need to regulate the flushing volume, you can take off the cover and turn the adjusting screw in the center of the stop valve to a proper place.



### Manual Flushing

Approach the supplied special magnetic stick (flushing control stick) to the middle part of the sensor lens. The system is now at manual status and the indicator will flash every 1 seconds. Approach the flushing control stick to the window, it'll start to flush; approach again, stopping flushing. This status will last for 8 minutes until it turns to the normal working status. (The flushing, if any, will be terminated when this status ends).



**NOTICE:** The longest flushing time is 30 seconds once. If the flushing control stick keeps near to the sensing window, the manual status will be terminated automatically and reassume the normal working status.

## MAINTENANCE

### Urinal Repair:

When repairing, you don't have to dismount the sensor. Cover the sensing window with tape and work with ease.

**CAUTION:** Don't use very adhesive tape in case the scar will be hard to remove.

### Care & Cleaning

Keep the sensor window clean. wipe the soft cloth and mild cleaner.

**CAUTION:**

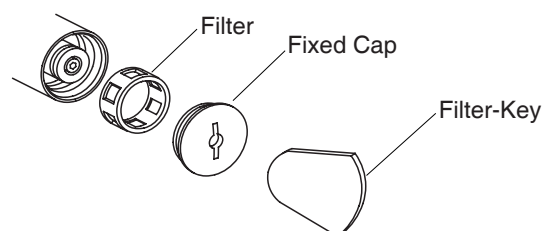
- Do not use dust-removing powder, abrasive powder or cleaner containing oil, acid or alkaline ingredient.
- Do not spray air-refresher, disinfect, or other deodorizing, cleaning solvent directly into the sensor.
- Keep wire away from water.
- Don't attack the sensor window.

### Clean the Filter Screen

If the flushing volume declines sharply after installation or used for a long time with no cause from water pressure, the filter may need a wash.

Turn off the fixed cap with filter-key, take out the filter, clean with a brush and reinstall it.

**Notice:** Turn off the water supply or tighten the adjusting bolt before cleaning.



## TROUBLESHOOTING

Please make following checks before repair:

<b>Symptoms</b>	<b>Probable Causes</b>	<b>Corrective Actions</b>
No flushing (Indicator not flashing).	<ol style="list-style-type: none"><li>1. No power or mistake connected.</li><li>2. There is a mirror or some other reflectible objects within the sensing distance.</li><li>3. The sensing window needs cleaning.</li></ol>	<ol style="list-style-type: none"><li>1. Check the power connect.</li><li>2. Remove the object.</li><li>3. Clean the window.</li></ol>
No flushing or poor flushing while the indicator can flash.	<ol style="list-style-type: none"><li>1. Still in the waiting status.</li><li>2. Adjusting bolt not fully open.</li><li>3. Low water pressure.</li><li>4. Filter is obstructed.</li><li>5. The connector is not connected well.</li></ol>	<ol style="list-style-type: none"><li>1. Wait for 10 minutes.</li><li>2. Open the adjusting bolt.</li><li>3. Improve water supply.</li><li>4. Clean the filter.</li><li>5. Check the connector.</li></ol>
Keep flushing indicator not flashing.	<ol style="list-style-type: none"><li>1. The small hole of diaphragms assembly is blocked.</li><li>2. Foreign objects exist in valve chamber.</li></ol>	<ol style="list-style-type: none"><li>1. Clean the small hole of diaphragms assembly.</li><li>2. Clean the valve chamber and diaphragms with a brush.</li></ol>
Battery indicating light keeps flashing and no flushing.	<ol style="list-style-type: none"><li>1. Just power cut (AC).</li></ol>	<ol style="list-style-type: none"><li>1. Check the power supply.</li></ol>



## ข้อมูลสำคัญสำหรับผู้ใช้งานผลิตภัณฑ์

### ความรับผิดชอบของผู้ใช้ผลิตภัณฑ์

1. อย่าให้เซ็นเซอร์ถูกกระแทก
2. เซ็นเซอร์ถือเป็นอุปกรณ์อิเล็กทรอนิกส์ เพราะฉะนั้นอย่าให้เซ็นเซอร์เปียกน้ำ
3. อย่าให้แสงแดดส่องโดนเซ็นเซอร์
4. อย่าแขวนวัตถุสะท้อนแสงไว้ตรงข้ามกับเซ็นเซอร์ หรือติดตั้งเซ็นเซอร์แสง/เซ็นเซอร์อิเล็กทรอนิกส์ เช่น ฟลัวโรลูวเซ็นเซอร์
5. อย่าติดตั้งเซ็นเซอร์ใกล้สนามแม่เหล็กไฟฟ้าหรือแหล่งกำเนิดรังสีอัลตราไวโอเล็ต
6. ดูแลรักษาความสะอาดเซ็นเซอร์อยู่เสมอ ทำความสะอาดฝาครอบเซ็นเซอร์ด้วยผ้านุ่มและสารทำความสะอาดที่มีฤทธิ์อ่อนๆ อย่าใช้ผงซักฟอกหรือสารทำความสะอาดที่มีส่วนผสมของน้ำมัน, สารที่มีฤทธิ์เป็นกรดหรือด่าง อย่าฉีดสเปรย์หอมปรับอากาศ น้ำยาฆ่าเชื้อ หรือสารทำลายล้าง ประเภทอื่นๆ ลงบนเซ็นเซอร์โดยตรง
7. ผลิตภัณฑ์ถูกออกแบบมาเพื่อใช้งานร่วมกับน้ำสะอาด หลีกเลี่ยงการใช้น้ำที่มีสิ่งปนเปื้อน น้ำที่เป็นกรด/ด่าง รวมถึงน้ำที่ไม่บริสุทธิ์
8. เมื่อต่อแหล่งจ่ายไฟ AC เข้ากับแหล่งจ่ายไฟ AC 220 โวลต์ ต้องยึดถือปฏิบัติตามมาตรการเชิงป้องกันที่เกี่ยวข้องอย่างเคร่งครัด
9. ตรวจสอบการรั่วซึมของน้ำในบริเวณที่มีการเชื่อมต่อกับสายไฟ และให้แน่ใจว่าบริเวณดังกล่าวไม่ได้รับผลกระทบจากความชื้น
10. อย่าต่อแหล่งจ่ายไฟ AC จนกว่าจะติดตั้งเซ็นเซอร์เสร็จ
11. ใช้ฟิวส์ที่มีขนาดเหมาะสมกับปริมาณกระแสไฟฟ้าของแหล่งจ่ายไฟ AC
12. ตรวจสอบให้แน่ใจว่าปิดแหล่งจ่ายไฟ AC และวาล์วเปิด-ปิดน้ำ ก่อนซ่อมบำรุงผลิตภัณฑ์ที่ใช้ไฟฟ้า
13. ยึดถือปฏิบัติตามกฎระเบียบและข้อบังคับที่เกี่ยวข้องอย่างเคร่งครัดทุกครั้งที่เกิดสายไฟ
14. ทำความคุ้นเคยกับข้อแนะนำการติดตั้งก่อนเริ่มการติดตั้ง

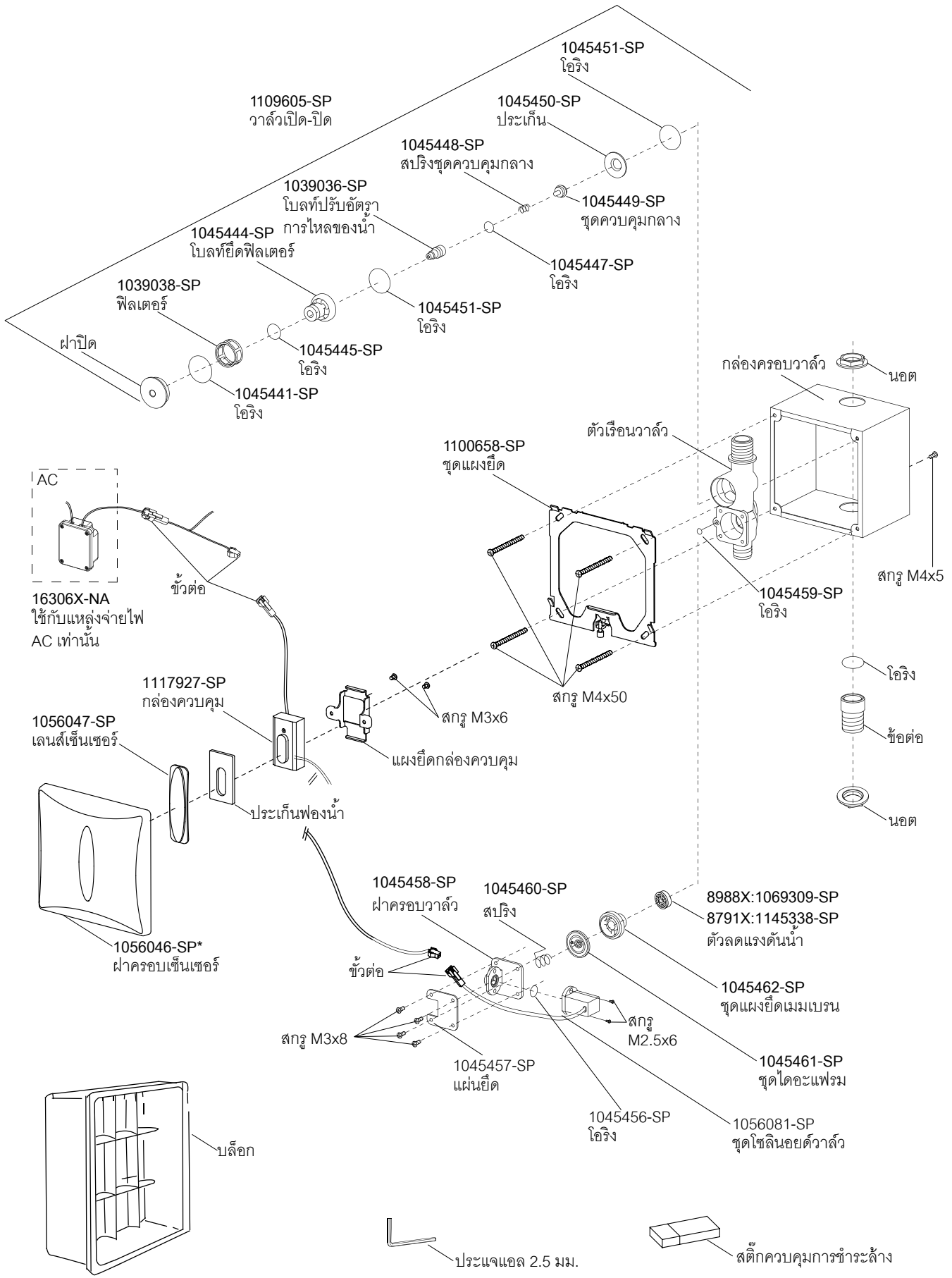
### ก่อนเริ่มการติดตั้ง

- โปรดอ่านข้อแนะนำในคู่มือเล่มนี้ให้ละเอียดครบถ้วน เพื่อทำความเข้าใจกับเครื่องมือและวัสดุอุปกรณ์ที่จำเป็น รวมถึงขั้นตอนการติดตั้ง ปฏิบัติตามข้อแนะนำการติดตั้งอย่างเคร่งครัดเพื่อหลีกเลี่ยงความเสียหาย นอกจากนี้ข้อแนะนำการติดตั้ง โปรดอ่านข้อแนะนำเกี่ยวกับการใช้งานและข้อแนะนำเพื่อความปลอดภัยให้ครบถ้วน
- ข้อมูลในคู่มือนี้มาจากข้อมูลผลิตภัณฑ์ล่าสุดที่มีอยู่ในช่วงเวลาการจัดพิมพ์ บริษัทฯ ขอสงวนสิทธิ์ในการเปลี่ยนแปลงข้อมูลผลิตภัณฑ์ บรรจุภัณฑ์ที่มีอยู่โดยมีต้องแจ้งให้ทราบล่วงหน้า
- คู่มือเล่มนี้มีข้อมูลสำคัญเกี่ยวกับการดูแลรักษา, การทำความสะอาดและการรับประกัน โปรดมอบคู่มือเล่มนี้ให้ลูกค้า

### เครื่องมือและวัสดุที่ใช้สำหรับการติดตั้ง

- |                                |                 |
|--------------------------------|-----------------|
| • ประแจปากตาย/ประแจเลื่อน      | • ไขควง         |
| • ตลับเมตร                     | • เทปพันเกลียว  |
| • ประแจขันนอตได้อ่างล้างมือ    | • สายไฟ         |
| • ประแจจับท่อ                  | • คีมตัดสายไฟ   |
| • ไม้ฉาก                       | • เทปพันสายไฟ   |
| • ระดับน้ำ                     | • ปลอกหุ้มสายไฟ |
| • ประแจบ็อกซ์พร้อมชุดลูกบ็อกซ์ |                 |

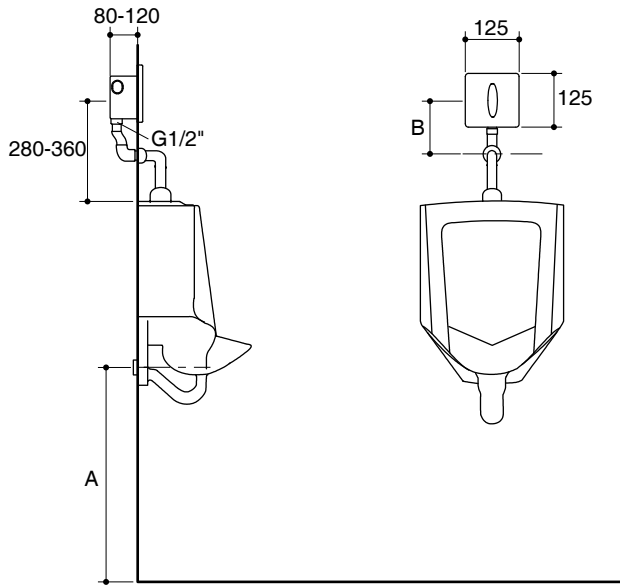
# อุปกรณ์ประกอบและอะไหล่



\*\*ระบุรหัสวัสดุเคลือบผิว/สีในการสั่งซื้อผลิตภัณฑ์

## ระยะการติดตั้ง

ขนาดระยะแสดงค่าโดยประมาณ  
หน่วย: มม.



รุ่น \\\\ ระยะ	A	B
K-4904X-ER	534	-
K-4904X-ET	534	≈ 150
K-4986X-ER	402	-
K-4991X-ER	534	-
K-4991X-ET	534	≈ 150
K-5016T-YER	486	-
K-18645X-Y	455	-

### ข้อสังเกต:

- ก. ขนาดที่ระบุไว้ข้างต้นเป็นค่าที่ใช้สำหรับอ้างอิงเท่านั้น
- ข. ข้อต่อที่อยู่ระหว่างชุดข้อต่อทางน้ำออกและโถปัสสาวะชาย ไม่ได้ให้มาพร้อมชุดผลิตภัณฑ์ ขอแนะนำให้ใช้ท่อน้ำเข้าด้านบนรุ่น K-2464X-NA และใช้ท่ออ่อนสแตนเลสเป็นท่อน้ำเข้าด้านหลัง
- ค. เพื่อประสิทธิภาพในการชำระล้างที่ดีควรเลือกใช้โถปัสสาวะชายที่มีปริมาณการใช้น้ำที่เหมาะสมรวมถึงเลือกใช้ผลิตภัณฑ์ที่ผลิตตามมาตรฐาน ASME A112.19.2-2003 ไม่ควรใช้โถปัสสาวะชายที่มีระบบชำระล้างแบบไซฟอน
- ง. เพื่อความสะดวกในการใช้งานเซ็นเซอร์เมื่อใช้งานร่วมกับโถปัสสาวะชายที่มีท่อน้ำเข้าอยู่ด้านหลัง เส้นผ่าศูนย์กลางด้านในของท่ออ่อนสแตนเลสที่เลือกใช้ควรมีขนาดไม่น้อยกว่า 9 มม. ขนาดชุดข้อต่อระบุไว้ในภาพแสดง
- จ. เพื่อประสิทธิภาพในการชำระล้างที่ดี เส้นผ่าศูนย์กลางด้านในของท่อน้ำดีที่แนะนำ (รวมถึงมาตรวัดน้ำ, วาล์ว ฯลฯ) ไม่น้อยกว่า 25 มม. และค่าแรงดันน้ำ (แรงดันแบบไดนามิกของท่อน้ำดี) อยู่ระหว่าง 0.18-0.55 เมกะปาสคาล

## รายละเอียดทางเทคนิคของเซ็นเซอร์

รุ่น	8791X-YC03 (0.5L)
	8988X-C03 (1L)
แหล่งจ่ายไฟ	220 โวลต์ AC 50/60 เฮิรตซ์
ใช้น้ำชำระล้าง	แรงดันน้ำที่ 0.18-0.55 เมกะปาสคาล : ใช้น้ำชำระล้างเฉลี่ยไม่เกิน 0.5 ลิตร แรงดันน้ำที่ 0.1 เมกะปาสคาล: ไม่เกิน 0.5 ลิตร
	แรงดันน้ำที่ 0.18-0.55 เมกะปาสคาล : ใช้น้ำชำระล้างเฉลี่ยไม่เกิน 1 ลิตร แรงดันน้ำที่ 0.1 เมกะปาสคาล: ไม่เกิน 1 ลิตร
อุณหภูมิ	อุณหภูมิแวดล้อม: 1 ถึง 55 องศาเซลเซียส
ค่าเริ่มต้นของแรงดัน	0.05-0.9 เมกะปาสคาล
ระยะเวลาตรวจจับ	ห่างจากเซ็นเซอร์ไม่เกิน 70 ซม. (ระยะเวลาตรวจจับอัตโนมัติ: 50-70 ซม.)
เวลาดทดสอบ	ประมาณ 2 หรือ 5 วินาที (ปรับอัตโนมัติ)
โหมดการชำระล้าง	ชำระล้างหลังจากการใช้งาน

## ข้อแนะนำการติดตั้ง

1. เลือกตำแหน่งที่จะติดตั้งโดยอ้างอิงระยะการติดตั้ง เจาะช่อง แล้วติดตั้งท่อน้ำดี ความลึกของช่องที่เจาะต้องไม่น้อยกว่า 80 มม. จากนั้นเปิดวาล์วน้ำทำความสะอาดท่อน้ำดีเพื่อขจัดเศษสิ่งสกปรกต่างๆ โปรดอ้างอิงระยะการติดตั้งจากภาพด้านล่าง เมื่อติดตั้งผลิตภัณฑ์รุ่นที่ใช้ไฟ AC ให้เจาะช่องสำหรับติดตั้งปลอกหุ้มสายไฟตามภาพแสดงด้านล่าง (บริเวณเส้นประ)

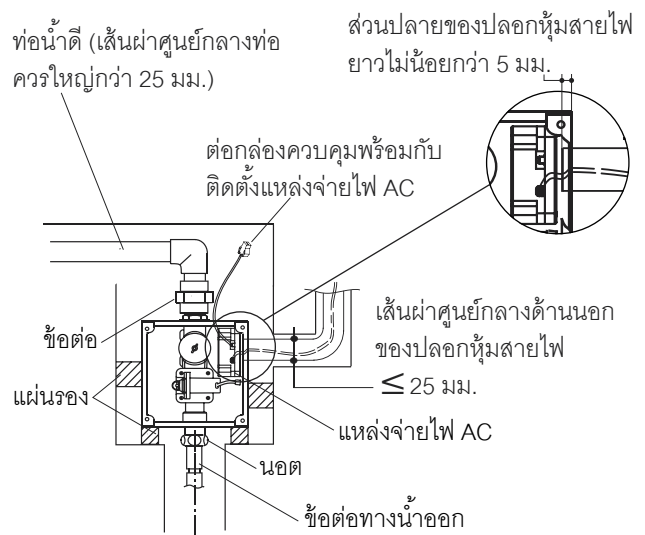
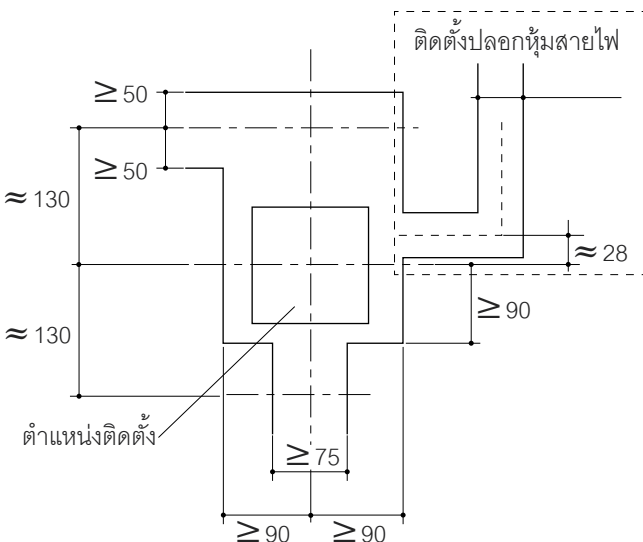
### ข้อสังเกต:

- ก.อย่าให้แสงแดดส่องโดนเซ็นเซอร์
- ข.อย่าวางวัตถุสะท้อนแสง (เช่น กระจก, สแตนเลสขัดเงา และแผ่นเหล็กขัดมันบางประเภท เป็นต้น) ไว้หน้าเซ็นเซอร์
- ค.อย่าติดตั้งผลิตภัณฑ์ใกล้สนามแม่เหล็กไฟฟ้าหรือแหล่งกำเนิดรังสีอัลตราไวโอเล็ต

2. สวมฟูล์วาล์วเข้ากับช่อง จากนั้นต่อท่อน้ำดีและปรับตำแหน่ง ท่อน้ำออกให้ได้ระดับกับเส้นศูนย์กลางโถปัสสาวะชาย ยึดฟูล์วาล์วไว้กับแผงยึด จากนั้นจึงต่อท่อเข้า

ประกอบและติดตั้งข้อต่อทางน้ำออกโดยอ้างอิงขนาดของ โถปัสสาวะชายและระยะการติดตั้งที่ระบุไว้

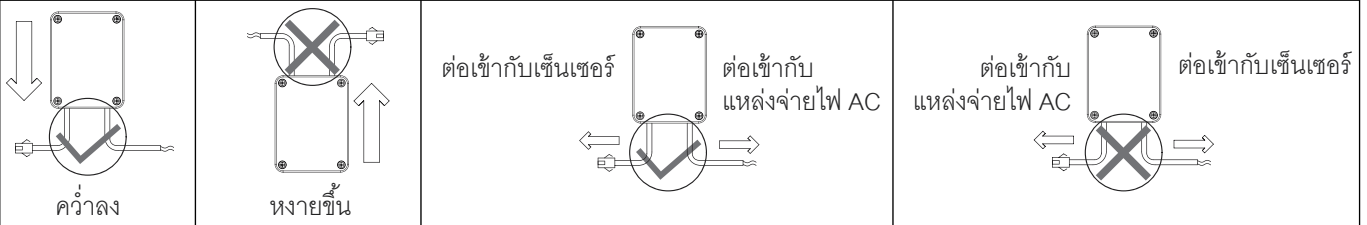
**ข้อสังเกต:** ทำความสะอาดท่อน้ำดีก่อนเชื่อมต่อผลิตภัณฑ์



โปรดเลือกใช้แหล่งจ่ายไฟ AC รุ่น 16306X-NA ปฏิบัติตามข้อควรระวังที่ระบุไว้ด้านล่างนี้

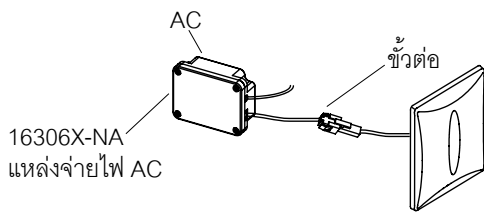
**⚠ ข้อควรระวัง:**

- ก. ห้ามหยายแหล่งจ่ายไฟ AC ขึ้น
- ข. ห้ามต่อขั้วต่อสายไฟ DC เข้ากับแหล่งจ่ายไฟ AC 220 โวลต์
- ค. อย่าให้ฝาครอบแหล่งจ่ายไฟ AC ได้รับความเสียหายหรือถอดสกรูยึดฝาครอบออก ไม่เช่นนั้นอาจเกิดไฟฟ้ารั่วได้

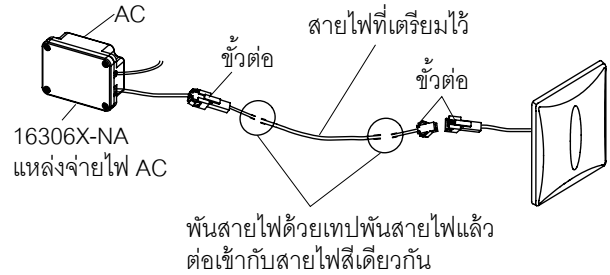


**การต่อแหล่งจ่ายไฟ AC**

วิธีที่ 1: ต่อแหล่งจ่ายไฟ AC เข้ากับกล่องควบคุมโดยตรง



วิธีที่ 2: ต่อแหล่งจ่ายไฟ AC เข้ากับกล่องควบคุมผ่านสายไฟ

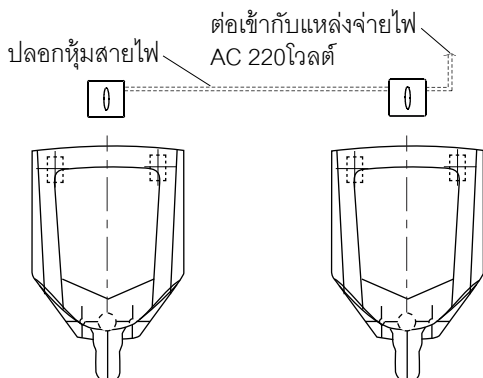


**ตำแหน่งติดตั้งแหล่งจ่ายไฟ AC**

เมื่อต้องการติดตั้งแหล่งจ่ายไฟ AC ไว้ในผนัง ให้เดินปลอกหุ้มสายไฟตามภาพจากนั้นสอดสายไฟผ่านปลอกหุ้มสายไฟ

แผนผังการเดินสายไฟเมื่อติดตั้งแหล่งจ่ายไฟ AC ไว้ในผนัง

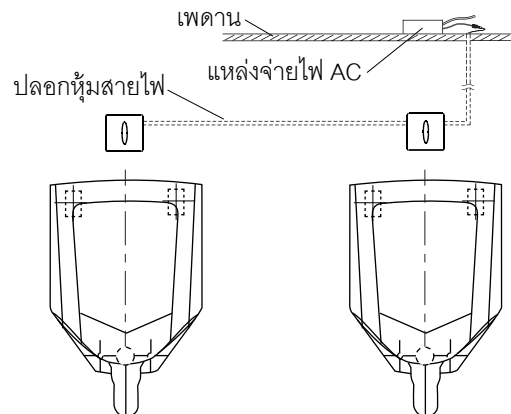
**⚠ ข้อควรระวัง:** แหล่งจ่ายไฟ AC 1 จุดสามารถจ่ายไฟให้เซ็นเซอร์ได้สูงสุดไม่เกิน 2 ตำแหน่ง



เมื่อติดตั้งแหล่งจ่ายไฟไว้บนเพดาน ให้เดินปลอกหุ้มสายไฟตามภาพ จากนั้นสอดสายไฟผ่านปลอกหุ้มสายไฟ

แผนผังการเดินสายไฟเมื่อติดตั้งแหล่งจ่ายไฟ AC ไว้บนเพดาน

**⚠ ข้อควรระวัง:** แหล่งจ่ายไฟ AC 1 จุดสามารถจ่ายไฟให้เซ็นเซอร์ได้สูงสุดไม่เกิน 2 ตำแหน่ง

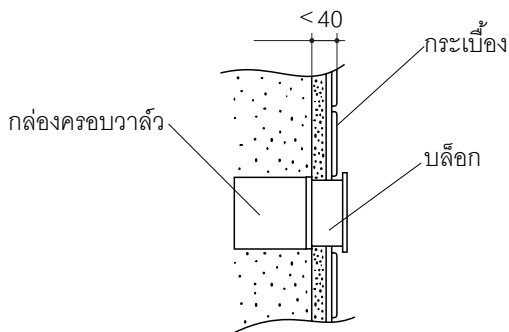




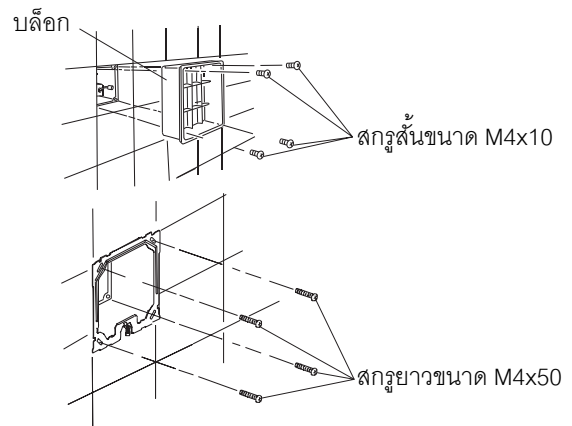
**ข้อพึงระวัง:**

- ก. ติดตั้งปลั๊กไฟให้ห่างจากน้ำ
- ข. ตรวจสอบทิศทางของท่อน้ำเข้าและท่อน้ำออกให้ถูกต้อง
- ค. อย่าต่อขั้วต่อสายไฟ DC เข้ากับแหล่งจ่ายไฟ AC
- ง. อย่าต่อแหล่งจ่ายไฟระหว่างขั้นตอนการติดตั้ง เมื่อเชื่อมต่อสายไฟ ขอแนะนำให้ใช้สายไฟ AC ที่หุ้มฉนวนน พื้นที่หน้าตัดของตัวนำไฟฟ้าต้องไม่น้อยกว่า 0.5 ตร.มม. พื้นที่หน้าตัดของสายไฟ DC ต้องไม่น้อยกว่า 0.3 ตร.มม. ตัดสายไฟหากจำเป็น (ความยาวของสายไฟไม่ควรเกิน 10 ม.)
- จ. ใช้ฟิวส์ที่มีขนาดเหมาะสมกับปริมาณกระแสไฟฟ้าของแหล่งจ่ายไฟ AC
- ฉ. ตรวจสอบให้แน่ใจว่าปิดแหล่งจ่ายไฟ AC และวาล์วเปิด-ปิดน้ำ ก่อนซ่อมบำรุงผลิตภัณฑ์ที่ใช้ไฟฟ้า

3. ประกอบบล็อกเข้ากับกล่องครอบวาล์วแล้วขันให้แน่นด้วยสกรูสั้น ทาปูนซีเมนต์ในช่องที่อยู่รอบกล่องครอบวาล์วแล้วฉาบพื้นผิวให้เรียบ จากนั้นปูกระเบื้อง



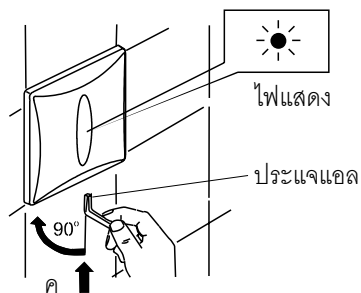
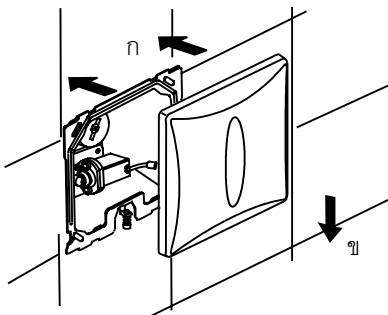
4. เมื่อปูนเริ่มแข็งตัว ให้ถอดสกรูสั้นออก ถอดบล็อกออก ประกอบชุดแผงยึด จากนั้นสวมสกรูยาวเข้ากับแผงยึดแล้วขันให้แน่น



5. เมื่อใช้แหล่งจ่ายไฟ AC รุ่น 8791X-YC03 และ 8988X-C03 ให้ต่อโซลินอยด์วาล์วเข้ากับกล่องควบคุม จากนั้นจึงต่อแหล่งจ่ายไฟ AC เข้ากับเครื่อง

ประกอบฝาปิดกล่องแบตเตอรี่ดังภาพแสดง

- ก. ประกอบฝาครอบเซ็นเซอร์เข้ากับแผงยึดบนผนัง
- ข. กดฝาครอบเซ็นเซอร์ลงเพื่อยึดเข้ากับแผงยึด
- ค. ใช้ประแจขันฝาครอบให้แน่นโดยหมุนตามเข็มนาฬิกา



## ข้อแนะนำผู้ใช้งาน

**ข้อพึงระวัง:** ในช่วง 10 นาทีแรก เซ็นเซอร์จะปรับระยะเวลาการตรวจจับ หลีกเลียงการยื่นหรือวางสิ่งของไว้หน้าเซ็นเซอร์ เซ็นเซอร์จะไม่ชำระล้างในขั้นตอนนี้

**สถานะการทำงาน:** นำวัตถุที่วางอยู่หน้าเซ็นเซอร์ออกก่อนเปิดเครื่อง

**ระยะเวลาการตรวจจับ:** เมื่อเปิดเครื่อง ในช่วง 10 นาทีแรกเซ็นเซอร์จะปรับระยะเวลาการตรวจจับอัตโนมัติ

**การชำระล้างแบบกักจืดกลืน:** โภปัสสาวะชายจะชำระล้างอัตโนมัติเมื่อมีการใช้งาน 3 ถึง 4 ครั้งใน 2 นาที

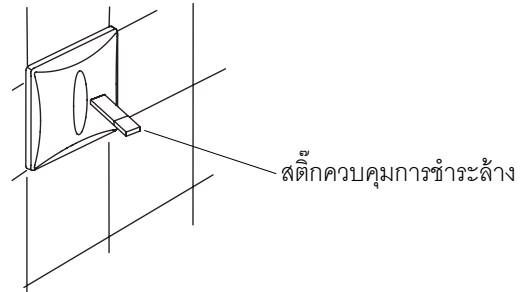
### ปริมาณน้ำ

หากต้องการปรับปริมาณน้ำที่ใช้ในการชำระล้าง ให้ถอดฝาครอบเซ็นเซอร์แล้วหมุนสกรูปรับที่อยู่กึ่งกลางวาล์วเปิด-ปิด



### การชำระล้างแบบแมนนวล

ซีแท่งแม่เหล็ก (สติ๊กควบคุมการชำระล้าง) ไปที่ตำแหน่งกึ่งกลางเลนส์เซ็นเซอร์ ระบบจะเข้าสู่สถานะการทำงานแบบแมนนวลไฟแสดงจะกะพริบทุกๆ 1 วินาที ซีสติ๊กควบคุมการชำระล้างไปที่เซ็นเซอร์โภปัสสาวะชายจะเริ่มชำระล้าง ซีสติ๊กควบคุมการชำระล้างไปที่เซ็นเซอร์อีกครั้ง การชำระล้างจะหยุดลง เซ็นเซอร์จะอยู่ในสถานะการทำงานแบบแมนนวลเป็นเวลา 8 นาที หลังจากนั้นเซ็นเซอร์จะกลับสู่สถานะการใช้งานปกติ (การชำระล้างจะหยุดลงเมื่อสถานะดังกล่าวสิ้นสุดลง)



**ข้อพึงระวัง:** ระยะเวลาชำระล้างสูงสุดคือ 30 วินาทีต่อครั้ง หากซีสติ๊กควบคุมการชำระล้างใกล้เซ็นเซอร์สถานะการทำงานแบบแมนนวลจะสิ้นสุดลงโดยอัตโนมัติ จากนั้นเซ็นเซอร์จะกลับสู่สถานะการทำงานปกติ

## การบำรุงรักษา

### การซ่อมแซมโภปัสสาวะชาย

เมื่อจำเป็นต้องซ่อมแซมผลิตภัณฑ์ ท่านไม่จำเป็นต้องถอดเซ็นเซอร์ออก ให้ปิดเซ็นเซอร์ด้วยเทปก่อนทำการซ่อมแซม

**⚠ ข้อควรระวัง:** อย่าใช้เทปกาวเพราะอาจทำให้เกิดรอยบนเซ็นเซอร์

### การดูแลรักษาและทำความสะอาด

ดูแลรักษาความสะอาดเซ็นเซอร์อยู่เสมอ เช็ดทำความสะอาดด้วยผ้านุ่มและน้ำยาทำความสะอาดที่มีฤทธิ์อ่อนๆ

**⚠ ข้อควรระวัง:**

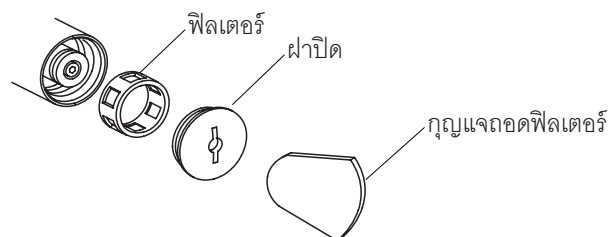
- อย่าใช้ผงขัดหรือสารทำความสะอาดที่มีส่วนผสมของน้ำมัน, สารที่มีฤทธิ์เป็นกรดหรือด่าง
- อย่าใช้ดิสเปอร์ซันท์หรือสารทำความสะอาดประเภทอื่นๆ ลงบนเซ็นเซอร์โดยตรง
- ติดตั้งสายไฟให้ห่างจากน้ำ
- อย่าให้เซ็นเซอร์ถูกกระแทก

### ทำความสะอาดฟิลเตอร์

หากปริมาณน้ำที่ใช้ในการชำระล้างลดลงอย่างเห็นได้ชัด หลังจากติดตั้งหรือใช้งานไปแล้วสักพัก หากสาเหตุไม่ได้เกิดจากแรงดันน้ำ ขอแนะนำให้ทำความสะอาดฟิลเตอร์

ถอดฝาปิดออกด้วยกุญแจถอดฟิลเตอร์ ถอดฟิลเตอร์ออกมาทำความสะอาดด้วยแปรงจากนั้นจึงประกอบกลับเข้าที่

**ข้อพึงระวัง:** ปิดวาล์วน้ำ หรือขันโบลท์ปรับอัตราการไหลของน้ำให้แน่นก่อนทำความสะอาด



## การแก้ปัญหาเบื้องต้น

โปรดตรวจสอบรายละเอียดด้านล่างนี้ก่อนทำการซ่อมแซม

อาการ	สาเหตุที่เป็นไปได้	การแก้ปัญหา
ผลิตภัณฑ์ไม่ชำระล้าง (ไฟแสดงไม่กะพริบ)	<ol style="list-style-type: none"><li>ไม่ได้ต่อสายไฟหรือต่อสายไฟไม่ถูกต้อง</li><li>มีกระจกหรือวัตถุสะท้อนแสงประเภทอื่นๆ อยู่ในระหว่างการตรวจจับ</li><li>ต้องทำความสะอาดเซ็นเซอร์</li></ol>	<ol style="list-style-type: none"><li>ตรวจสอบการเชื่อมต่อสายไฟ</li><li>นำวัตถุดังกล่าวออก</li><li>ทำความสะอาดเซ็นเซอร์</li></ol>
ผลิตภัณฑ์ไม่ชำระล้างหรือชำระล้างไม่ดีในขณะที่ไฟแสดงกะพริบ	<ol style="list-style-type: none"><li>อยู่ในสถานะรอดำเนินการ</li><li>โบลท์ปรับอัตราการไหลของน้ำเปิดไม่สุด</li><li>แรงดันน้ำต่ำ</li><li>ฟิลเตอร์อุดตัน</li><li>ต่อข้อต่อไม่แน่น</li></ol>	<ol style="list-style-type: none"><li>รอ 10 นาที</li><li>เปิดโบลท์ปรับอัตราการไหลของน้ำ</li><li>ปรับแรงดันน้ำ</li><li>ทำความสะอาดฟิลเตอร์</li><li>ตรวจเช็คข้อต่อ</li></ol>
ผลิตภัณฑ์ชำระล้างแต่ไฟแสดงไม่กะพริบ	<ol style="list-style-type: none"><li>รูขนาดเล็กบนไดอะแฟรมอุดตัน</li><li>มีวัตถุแปลกปลอมอยู่ในวาล์ว</li></ol>	<ol style="list-style-type: none"><li>ทำความสะอาดรูขนาดเล็กบนไดอะแฟรม</li><li>ทำความสะอาดวาล์วและไดอะแฟรมด้วยแปรง</li></ol>
ไฟแสดงสถานะแบตเตอรี่กะพริบและผลิตภัณฑ์ไม่ชำระล้าง	<ol style="list-style-type: none"><li>ไฟฟ้าดับ (AC)</li></ol>	<ol style="list-style-type: none"><li>ตรวจสอบแหล่งจ่ายไฟ</li></ol>

Call Center: +(66) 2204 6222  
e-mail: callcenterthailand@kohler.com